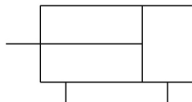


C(D)85, cilindro ISO, doppio effetto, stelo semplice

C85N12-50

Scheda tecnica

La serie C85 è conforme alle norme ISO 6432 e CETOP RP52P. La serie C85 è disponibile in diametri da 8 mm fino a 25 mm, con corse standard comprese fra 10 mm e 300 mm. Un originale sistema di guarnizioni stelo evita l'ingresso di polvere e l'efficacia della tenuta è tale da consentire l'impiego della serie C85 anche in ambienti con elevata presenza di polvere. Grazie alle guarnizioni resistenti all'abrasione e alle tenute anteriori sostituibili, la serie C85 offre una durata eccezionale.

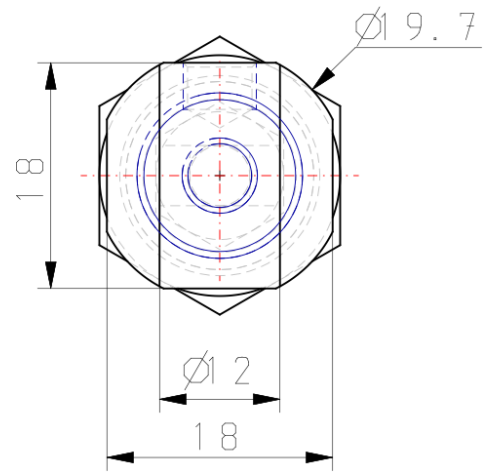
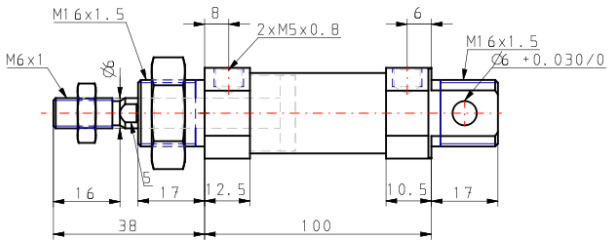


Double-acting, single-rod cylinder

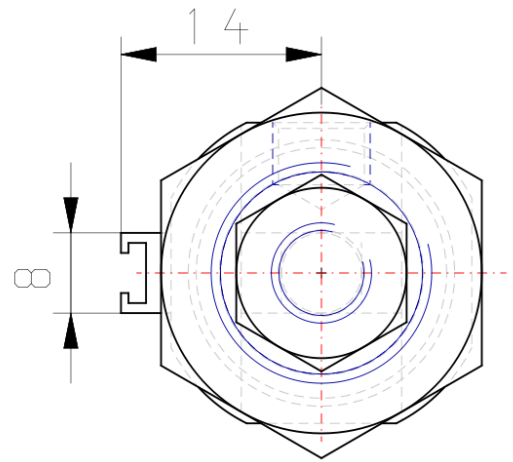
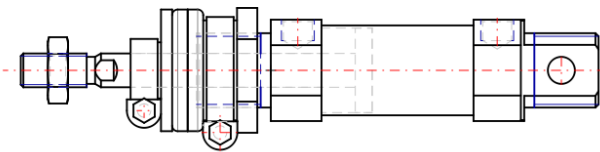
Specifiche standard

Anello magnetico	Nessuno
Montaggio	N (Esecuzione Base con Cerniera Integrata)
Diametro	Ø12 mm
Corsa	50
Ammortizzo	Paracolpi elastici
Soffietto protezione stelo	Nessuno
Tipo montaggio sensore magnetico	Nessuno
Opzioni estremità stelo	Nessuno
Resistenza alla temperatura	Nessuno
Bassa velocità	Nessuno
Acciaio inox	Nessuno
Corsa Lunga	Nessuno
Fluido di pressione	Compressed Air
Massima temperatura del fluido	80 °C
Massima temperatura della pressione media	80 °C
Massima temperatura del fluido con magnete	60 °C
Minima temperatura del fluido in pressione	-20 °C [without condensation]
Minima temperatura della pressione media	-20 °C
Minima temperatura del fluido con magnete	-10 °C [without condensation]
Pressione massima di esercizio	1 MPa
Pressione minima di esercizio	0.08 MPa
Pressione di prova	1.5 MPa
Massima temperatura ambiente	80 °C
Massima temperatura ambiente	80 °C
Massima temperatura ambiente con magnete	60 °C
Minima temperatura ambiente	-20 °C
Minima temperatura ambiente	-20 °C
Minima temperatura ambiente con magnete	-10 °C
Conforme alla Direttiva Europea RoHS	Conforme
Numero di connessioni pneumatiche	2 pz.
Collegamento ingresso pneumatico	M5
Attacco uscita pneumatico	M5
Azionamento	Doppio effetto
Forza teorica del cilindro, corsa di avanzamento (a 0,5 MPa)	56.6 N
Forza teorica del cilindro, corsa di ritorno (a 0,5 MPa)	42.4 N
Velocità massima del pistone	1,500 mm/s
Tipo di ammortizzazione	Rubber bumper
Il dado d'estremità stelo	External thread
Geometria dello stelo pistone	Passante singola
Filettatura maschio	M6
Materiale del tubo utilizzabile	Polyurethane
Velocità minima del pistone	50 mm/s
Weight	0.127 Kg

Dimensioni

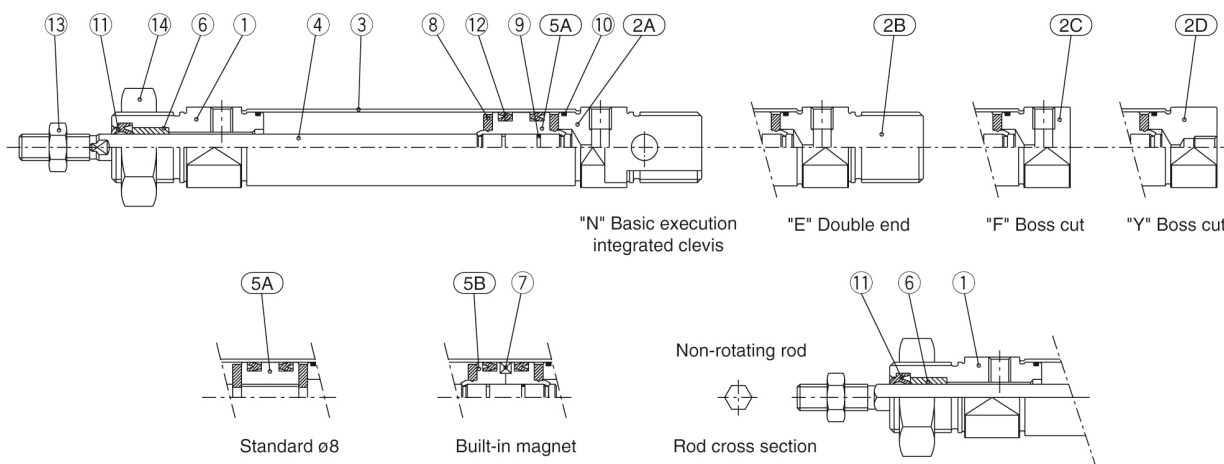


($\varnothing 20$, $\varnothing 25$)



Costruzione

Double acting: Single rod C□85□8 to16 Rubber bumper (Disassembly is not possible)



Component Parts

No.	Description	Material	Quantity	Remarks
①	Rod cover	Aluminum alloy	1	White anodized
②A	Head cover N	Aluminum alloy	1	White anodized
②B	Head cover E	Aluminum alloy	1	White anodized
②C	Head cover F	Aluminum alloy	1	White anodized
②D	Head cover Y	Aluminum alloy	1	White anodized
③	Cylinder tube	Stainless steel	1	
④	Piston rod	Stainless steel	1	
⑤A	Piston A	Brass	1	
⑤B	Piston B	Brass	2	(Switch style piston)

No.	Description	Material	Quantity	Remarks
⑥	Bushing	Sintered bronze	1	
⑦	Magnet		1	(Switch style only)
⑧	Bumper	Urethane	2	
⑨	Piston gasket	NBR	1	(2 for switch style)
⑩	Tube gasket	NBR	2	
⑪	Rod seal	NBR	1	
⑫	Piston seal	NBR	2	
⑬	Rod end nut	Carbon steel	1	Nickel plated
⑭	Mounting nut	Carbon steel	1	Nickel plated

Informazioni aggiuntive

Catalogo

C85_C75-A_IT.pdf

Prodotti correlati



JA, giunto snodato, standard



AS*2/3*1F-A, Regolatore di flusso con raccordo istantaneo, Tipo bloccabile, Tipo Gomito/Universale



SY3000, elettrovalvola a 5 vie, tutti i tipi (Nuovi Prodotti)



RJ, deceleratore idraulico, Soft type



M9NW/M9PW/M9BW, Sensori allo stato solido con LED bic., Montaggio diretto, Grommet, In linea